

# Calentadores a Gas Estancos *Supreme E Plus*

*Cámara de combustión estanca  
Encendido electrónico a red eléctrica sin llama piloto*



**COINTRA**  
*Avanzamos juntos*

# Calentadores a Gas Estancos *Supreme E Plus*

## PRESTACIONES

- **Máxima seguridad:**
  - Cámara de combustión estanca y extracción de humos forzada
  - Dispositivo de control de evacuación de gases (presostato)
- **Máxima calidad de sus componentes: Cuerpo de agua metálico.**
- **Ahorro energético:**
  - El calentador sólo se pone en marcha ante la demanda de agua caliente, sin necesidad de llama piloto permanente.
  - **Encendido directo del quemador** sin paso previo de encendido de llama piloto.
  - **Potencia variable y modulante:** Posibilidad de ajuste de la potencia de utilización entre el 50% y el 100%. Además, el calentador ajusta automáticamente el consumo de gas a la demanda de agua caliente.
- **Protección contra heladas del aparato ante bajas temperaturas en períodos prolongados de no utilización.**
- **Fácil instalación: Tomas previstas en plantilla interior.**
  - No es necesario desmontar la carcasa para instalar el aparato.
  - Fácil conexión de latiguillos.
  - Apriete sencillo y seguro.
- **Mínimo mantenimiento:** alimentación a red eléctrica (no necesita pilas)
- **Display digital LCD de fácil manejo:** Información precisa y ahorro.
- **Preparados para instalaciones de energía solar térmica**

**CALENTADORES ESTANCOS  
MÁXIMA SEGURIDAD**

**SIN PILOTO  
AHORRO ENERGÉTICO**

**ENCENDIDO DIRECTO  
DEL QUEMADOR**  
AHORRO GAS

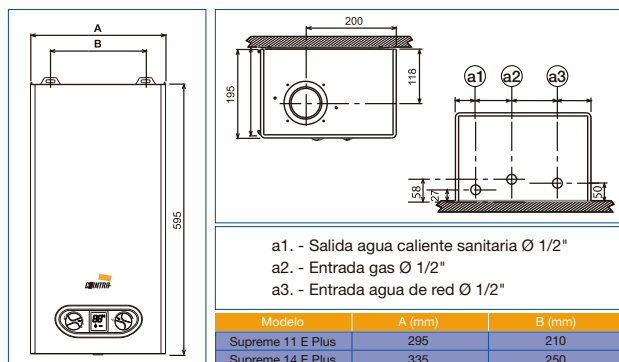
**fácil  
INSTALACIÓN**  
AHORRO DE TIEMPO 1/2h.

**PREPARADOS  
para  
INSTALACIONES de  
ENERGÍA SOLAR**



**REDUCCIÓN DEL TAMAÑO -30%**  
FRENTA A LA COMPETENCIA EN MODELOS ESTANCOS

## DATOS DE INSTALACIÓN



### ACCESORIOS ESPECÍFICOS\* SALIDA GASES SUPREME 11 E Plus y 14 E Plus

DESCRIPCIÓN	EAN - 13	CÓDIGO
Kit Estándar 60/100 mm con toma de muestras (compuesto de curva 90° con brida y toma de muestras (4742) + terminal coaxial con deflector 1.000 mm (16458)	8430709047419	4.741
Conexión Vertical 60/100 con toma de muestras	8430709047433	4.743
Conexión Vertical 80/125 con toma de muestras	8430709047440	4.744
Accesorios para tubos separados (80-80mm.) con toma de muestras	8028693745765	4.740

\*Para resto accesorios salida de gases, consultar la Tarifa de Precios Cointra en apartado accesorios para calentadores a gas.

## CARACTERÍSTICAS TÉCNICAS

CARACTERÍSTICAS	SUPREME 14 E Plus	SUPREME 11 E Plus
Litraje	14 Litros	11 Litros
Tipo de encendido	Electrónico a red eléctrica	Electrónico a red eléctrica
Cámara de combustión	Estanca	Estanca
Potencia útil mínima (kW)	8,8	7,1
Potencia útil máxima (kW)	23,9	19,2
Caudal mínimo de funcionamiento (l/min)	2,5	2,5
Presión mínima de funcionamiento (bar)	0,2	0,2
Longitud máx. equivalente salida gases quemados	Ø 60/100 mm	4 m
	Ø 80/125 mm	10 m + codo 90°
	Ø 80-80 mm	55 m*
Tipo de instalación	Interior	Interior
Clasificación energética  (Clase G - A)	<b>M A</b>	<b>M A</b>
Perfil de carga	M	M

\* Confirmar pérdida equivalente por tramo en manual de instrucciones.



MÁS INFORMACIÓN: [www.cointra.es](http://www.cointra.es) - Tel.: 916 707 459 - [info@cointra.es](mailto:info@cointra.es)

La marca Cointra se reserva el derecho de modificar, en cualquier momento y sin previo aviso, los datos y características de los aparatos presentes en este documento